

Regulačné ventily C 7700

Všeobecná informácia

Podľa DIN 19606 sa manuálna regulácia prietoku plynného chlóru v moderných podtlakových systémoch a zariadeniach prevádza veľmi zriedka. Vo väčšine prípadov sa obsah voľného účinného chlóru vo vode monitoruje pomocou elektronického regulátora, ktorý reguluje potrebné množstvo plynného chlóru pomocou elektricky ovládaného ventilu. Na tento účel bol vyvinutý regulačný ventil C 7700, ktorý pracuje na princípe podtlaku a nesmie byť použitý pri pretlakových systémoch.

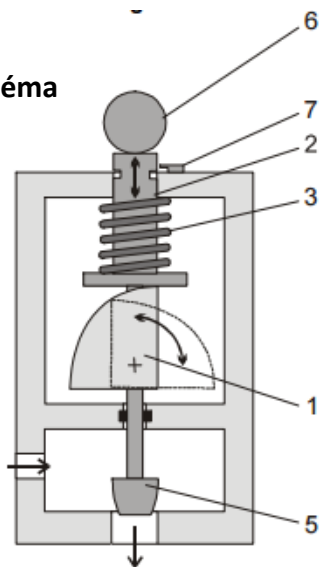
Funkčný popis

Servomotor s nastavovacím uhlom 90° sa pohybuje excentricky (1), vykonáva otočný pohyb na zdvihový pohyb tyčky ventilu (2). Pružina (3) zabezpečuje neustály kontakt medzi tyčkou a výstredníkom. Vlastný ovládací prvok sa nachádza v dolnej časti ventilu. Až do hodnoty 2500 Cl₂/h sa jedná o štrbinovú trysku (4) a nad túto úroveň sa používa regulačný kužeľ (5). Obidva ovládacie prvky sú tvarované tak, aby sa prierez na prúdenie proporcionálne menil podľa polohy servomotora. Tento regulačný ventil má lineárnu charakteristiku.

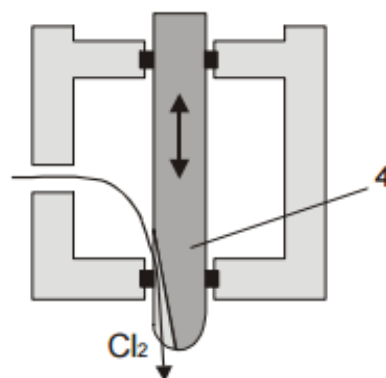


Pri manuálnej chlorácii je možné povytiahnuť vreteno ventilu hlavičkou rukoväti (6) na ventilovej tyčke úplne hore a v tejto polohe zaistiť zarážkou (7). Prúd plynného chlóru sa následne nastavuje prostredníctvom ihlového ventilu prietokomeru. Teleso regulačného ventilu pozostáva z dvoch komôr: komora ventilu a excentrická komora. Obe komory sú od seba oddelené tesnením, aby sa zabránilo kontaktu s plynným chlómom.

Funkčná schéma



Štrbinová tryska

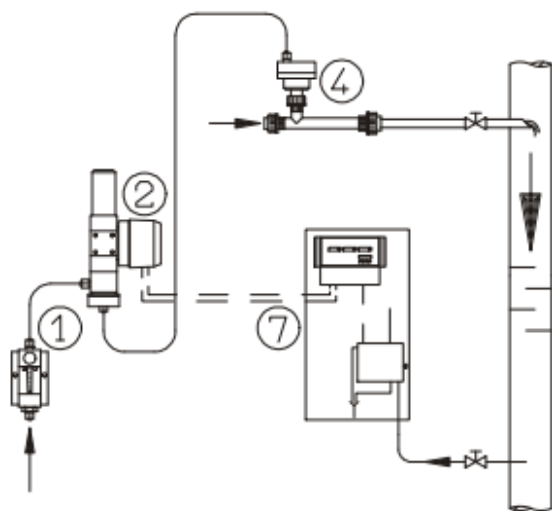


Príklady pre inštaláciu

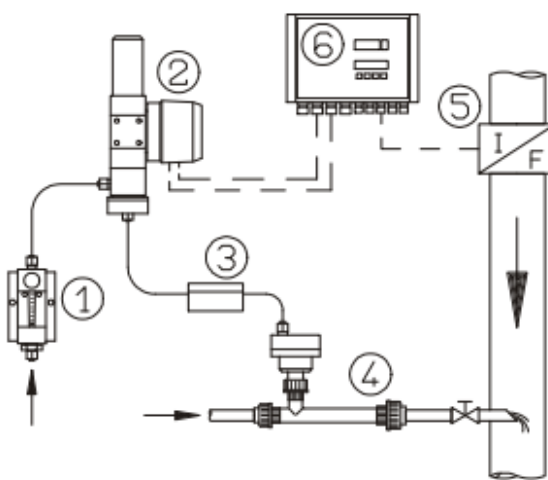
Funkcia regulačného ventilu spočíva v zmene voľného prierezu pre prúdenie. Objemové množstvo plynného chlóru však závisí na tlakovom spáde. To zaisťuje nepatrný vplyv výkyvov sacieho tlaku vstrekača na dávkované množstvo. V uzavretom regulačnom okruhu s meraním voľného chlóru je tento vplyv bezvýznamný,

pretože regulačný ventil je ešte monitorovaný procesným regulátorom. Naopak, pri proporcionálnom dávkovaní prietoku musia byť výkyvy sacieho tlaku zamedzené. V takýchto systémoch je nevyhnutná inštalácia regulátora výstupného tlaku podľa DIN 19606.

Uzatvorený regulačný okruh



Proporcionálne dávkovanie



1. Prietokomer s manuálne nastavovaným regulačným ventilom
2. Regulačný ventil C 7700 na plynný chlór
3. Regulátor výstupného tlaku
4. Injektor so spätným ventilom
5. Rotameter
6. Riadiaci regulátor
7. Meracia a regulačná jednotka pre voľný chlór

Technické parametre

výkon pri plynnom chlóre	do 200 kg/hod
regulačné spätné hlásenie	1000 Ohm
napájanie	230 V, 50-60 Hz, alebo 24 V
nastavenie	3 – krokové (pri 230 V) 4-20 mA (pri 24 V)
krytí	IP55
rozmery	320 x 660 mm
prietokomer s manuálnym nastavením (opcia)	4 g/h – 4 kg/h (pri plynnom chlóre) pri väčších prietokoch vid'. C2525 alebo C2700

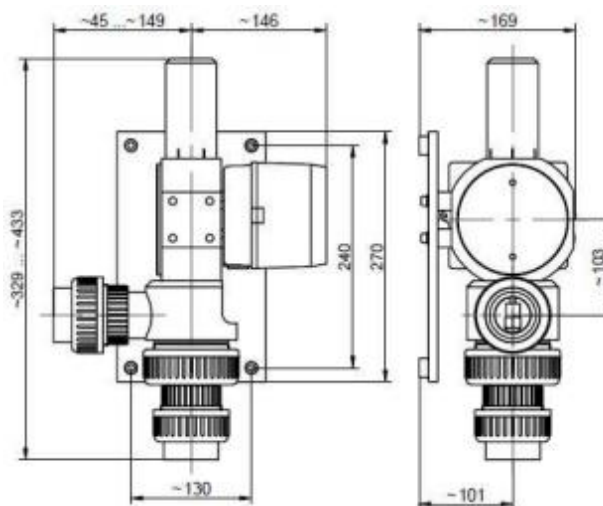
Modelové varianty v 230 V (3 – krokové nastavenie)

výrobok	výkon	Obj.č.				prietokomer
		hadičková svorka pre Ø 8/12	trubka G ¼ vnútorná	hadičková svorka pre Ø 12/16	PVC – šrobenie pre trubku DN40	
C7700	80 g/h	20729281	--	--	--	nie
C7700	200 g/h	20729305	20700051	--	--	nie
C7700	500 g/h	20729306	20700052	--	--	nie
C7700	1000 g/h	20729307	--	--	--	nie
C7700	2000 g/h	20729308	20700054	--	--	nie
C7700	2500 g/h	20729309	20700055	--	--	nie
C7700	4000 g/h	20729296	--	--	--	nie
C7700	5 kg/h	--	--	20729318	--	nie
C7700	10 kg/h	--	--	20729319	--	nie
C7700	15 kg/h	--	--	20729320	--	nie
C7700	25 kg/h	--	--	--	20729313	nie
C7700	40 kg/h	--	--	--	20729314	nie
C7700	60 kg/h	--	--	--	20729315	nie
C7700	120 kg/h	--	--	--	20729316	nie
C7700	200 kg/h	--	--	--	20729317	nie
C7700	80 g/h	20700001	20700098	--	--	áno
C7700	200 g/h	20700002	--	--	--	áno
C7700	500 g/h	20700003	20700100	--	--	áno
C7700	1000 g/h	20700004	20700101	--	--	áno
C7700	2000 g/h	20700005	20700102	--	--	áno
C7700	2500 g/h	20700006	--	--	--	áno
C7700	4000 g/h	20700007	--	--	--	áno

Príslušenstvo

popis	obj.č.
sada náhr. dielov C7700 do 2500 g/h	34690
sada náhr. dielov C7700 do 4-15 kg/h	34982
sada náhr. dielov C7700 do 25-200 h	37077

Rozmerový náčrt



EN ISO 9001



Chlormont, s r.o., Pohranice 510, 951 02, 0911 396 414
Technické zmeny sú vyhradené výrobcom.